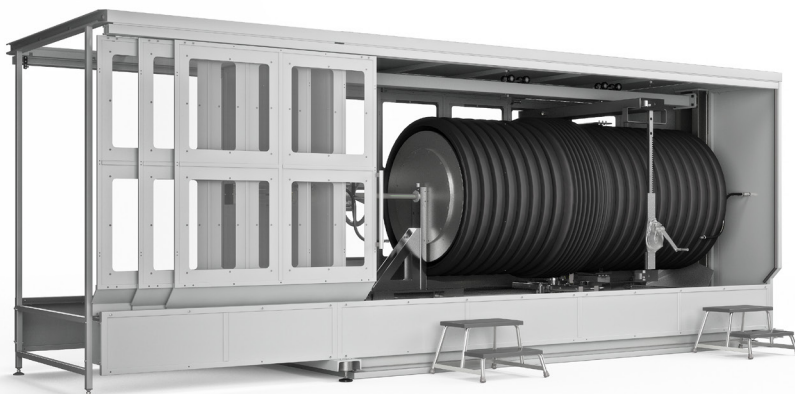


Modell Nr. 1771
**KOMBITEST-
PRÜFSTAND**



Gemäß

ISO 13254

ISO 13259

Der Kombitest-Prüfstand dient zur Durchführung von Dichtheitsprüfungen an Rohrverbindungen. Der Prüfstand besteht aus einer Prüfkammer mit Schiebetüren. Die Schiebetüren dienen zum Schutz vor Wasserstrahl bei undichtem Prüfling. Die Versorgungseinheit ist außerhalb der Prüfkammer aufgestellt. Zur Montage und Demontage des Prüflings befindet sich oben in der Kammer eine Traverse. Diese dient der Aufnahme von Hebegurten zur Montage und Demontage des Prüflings. Der Prüfling wird zwischen zwei Lager eingespannt. Im Bereich der Rohrverbindung wird der Prüfling auf einer längs verstellbaren Abstützung gelagert und mit einem Gurt fixiert. Das Lager auf der einen Seite ist auf einem Auslenkschlitten montiert. Zur Prüfung wird der Auslenkschlitten auf einen Wert gemäß der Prüfnorm ausgelenkt.

FOLGENDE PRÜFUNGEN KÖNNEN DURCHFÜHRT WERDEN

- > Dichtheitsprüfung mit Wasser bei langsamen Druckanstieg
- > Äußerer Überdruck, durch Vakuum im Prüfling

EINFACHE UND SICHERE BEDIENUNG

- > Bedienung an der Versorgungseinheit außerhalb der Prüfkammer

DAUERHAFT WIRTSCHAFTLICHKEIT

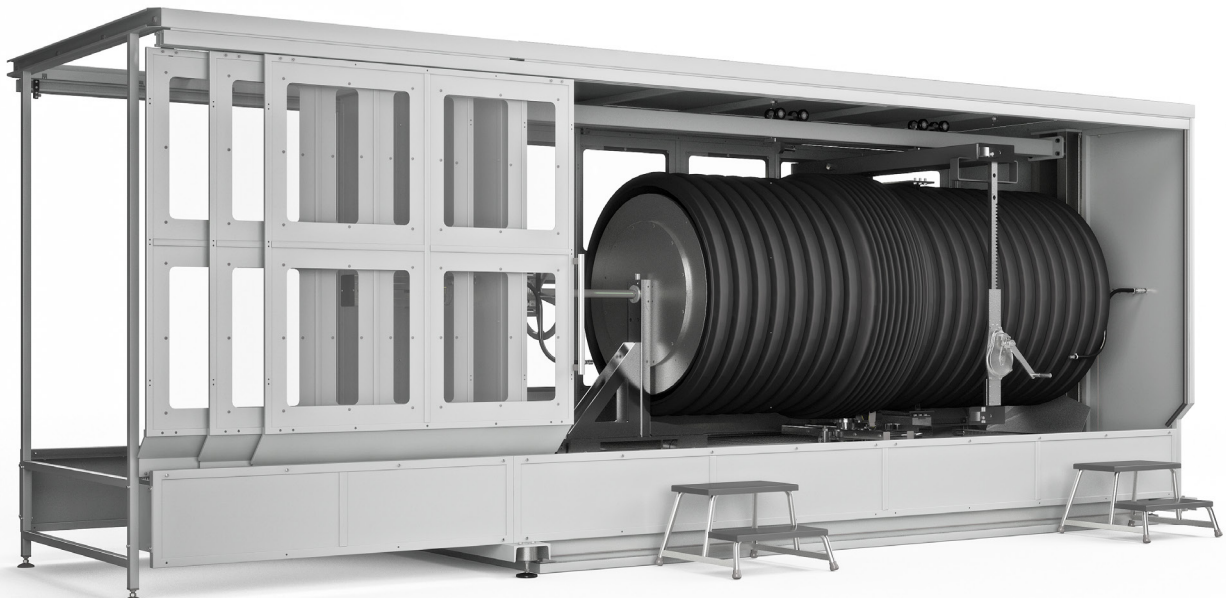
- > Hochwertige Gerätekomponenten für eine hohe Ausfallsicherheit, lange Lebensdauer und geringe Unterhaltskosten

GRUNDAUSSTATTUNG

- > Elektrische Steuerung
- > Druckregler für die Dichtheitsprüfung
- > Pneumatische Wartungseinheit
- > Vakuumpumpe

ZUBEHÖR UND OPTION

- > Quetschvorrichtung



AUSFÜHRUNG KOMBITEST-PRÜFSTAND		V1771-0001
Prüfungen an Rohren		✓
Prüfungen an Schächten		-
ZUGELASSENE PRÜFLINGE		
Rohrdurchmesser	mm	200 bis 1.200
Material		Kunststoff
Form		Wellrohr
PRÜFBEDINGUNGEN		
Höhe der Rohrachse	mm	1.350
Auslenkung für Abwinklung	°	1 bis 2 (entsprechend 25 mm bis 43 mm)
Skalierung	mm	1,0
PRÜFDRUCK		
Druckregelung		automatisch
Druckmessumformer	bar	-1,0 bis +0,6
Güte des Druckmessumformers		Klasse 0,05
Absolute Messgenauigkeit	%	0,05 vom Endwert des Druckmessumformer
Regelung Wasser	bar	0,5 + 0,05
Regelung Luft	bar	-0,3 ± 0,015
Druckeinstellung		durch Programmierung des Druckreglers
Druckversorgung	bar	Hauswasserleitung 3,0 bis 6,0
OPTION PRÜFLINGSVERSCHLÜSSE		+
Dichtung		pneumatischer Dichtring
Betriebsdruckluft für pneumatische Dichtung	bar	6,0 bis 10,0
Quetschvorrichtung zur Verformung der Rohre		+

V1771-0001

AUSFÜHRUNG KOMBITEST-PRÜFSTAND**PRÜFGERÄT**

Prüfkammer mit Einhausung (Länge x Breite x Höhe)	mm	6.700 x .2000 x 2.500
Versorgungseinheit (Länge x Breite x Höhe)	mm	860 x 820 x 1.780
Gewicht Prüfkammer mit Einhausung	kg	ca. 2.600
Gewicht Versorgungseinheit	kg	ca. 115
Geräuschemission in Betrieb	dB(A)	< 70
Spannungsangaben		230/400 V, 50/60 Hz * Sonderspannung
CE-Konformität		
Zulässige Umgebungstemperatur	°C	+5 bis +40
Zulässige relative Luftfeuchtigkeit	%	max. 80 nicht kondensierend
Aufstellort		im Gebäude

