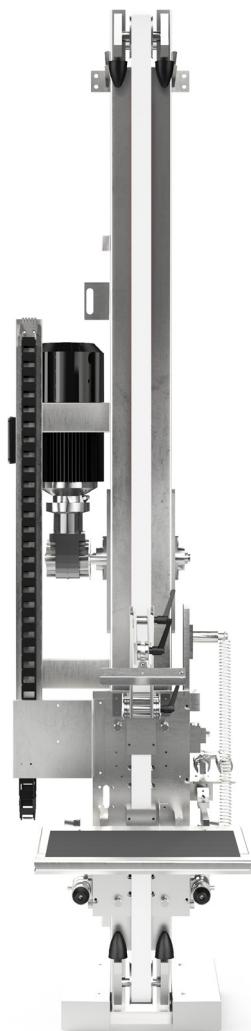


Modell Nr. 1654

# FALLPRÜFGERÄT FÜR VERPACKUNGEN



Gemäß

ASTM D 2463

Das Prüfgerät dient zum Prüfen von Verpackungen auf Stoßbeanspruchung. Die Verpackungen können mit Inhalt geprüft werden. Verpackungen können beispielsweise Kanister, Fässer und Kartons sein. Die Haltevorrichtung an der Plattform fixiert den Prüfling in unterschiedlichen Fallpositionen. Da die Plattform schneller abklappt als der Prüfling beschleunigt, verändert der Prüfling seine Lage nicht und trifft deshalb in der fixierten Position am Boden auf.

## EINFACHE UND SICHERE BEDIENUNG

- > Schutz des Bedieners durch Bedienung der Steuerung außerhalb der Gefahrenzone (z. B. hinter einer geeigneten Schutzwand im sicheren Abstand zum Gestell des Prüfgeräts) oder außerhalb des Prüfraums
- > Durchführung der Prüfung nur bei geschlossener Schutztür möglich (Option)
- > Akustische Signale

## ZUVERLÄSSIGE PRÜFERGEBNISSE

- > Ermittlung der Fallhöhe durch Wegmesser

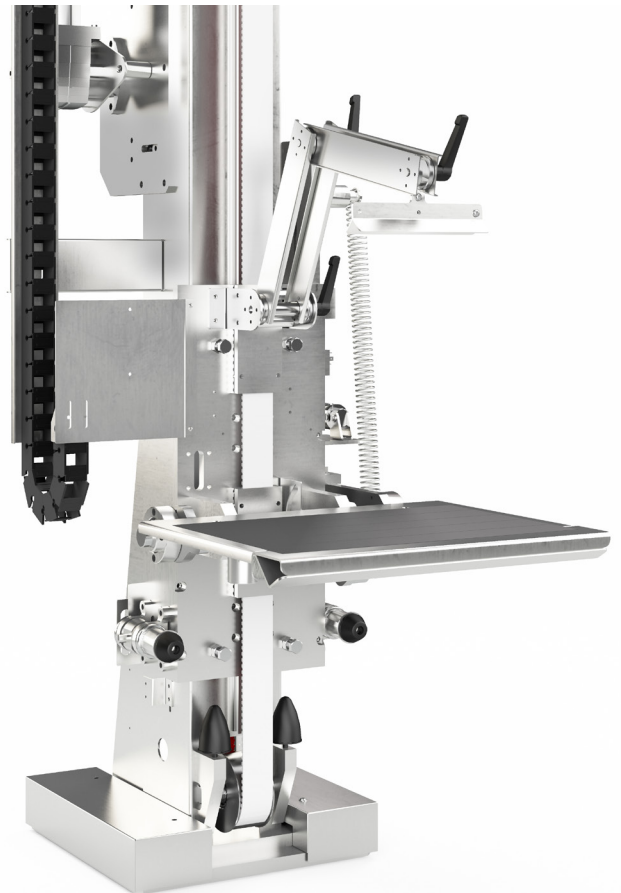
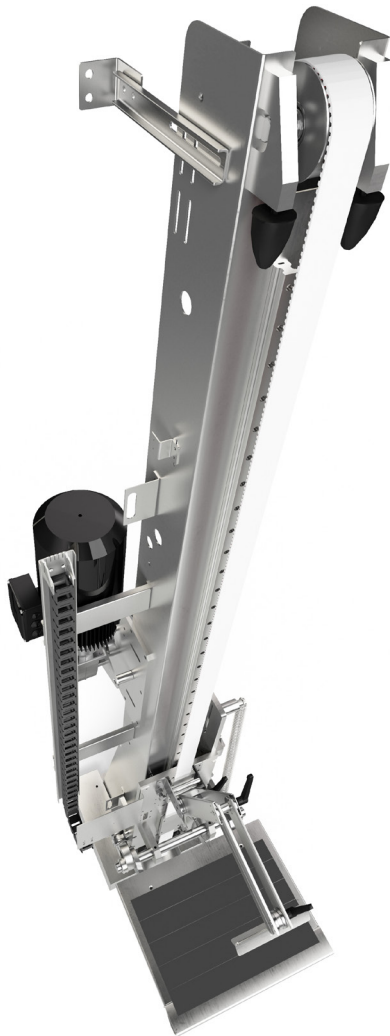
## DAUERHAFT WIRTSCHAFTLICHKEIT

- > Hochwertige Gerätekomponenten garantieren eine hohe Ausfallsicherheit, eine lange Lebensdauer und geringe Unterhaltskosten

---

## DETAILANSICHTEN

---



AUSFÜHRUNG FALLPRÜFGERÄT FÜR VERPACKUNGEN		V1654-0003	V1654-0001	V1654-0010
		2	2,8	3
Max. Fallhöhe	m			
Max. Prüflingsgewicht	kg		60	
Max. Hubgeschwindigkeit	m/s		0,1	
Genauigkeit der Positionierung	mm		± 5	
Höhenpositionierung und Abwurf			automatisch	
Unterste Ladekante	mm		550	
Plattform mit Halter (Breite x Tiefe)	mm		400 x 500	
Schutzzaun mit Schutztür			0	
Spritzschutz			0	
Aufprallplatte rostfrei 1.000 x 1.000 mm			0	
Druckluftversorgung (nicht im Lieferumfang enthalten)	bar		7 - 16	
Bedienung über Touch-Display			✓	
CE-Konformität			✓	
Zulässige Umgebungstemperatur	°C		+5 bis +30	
Zulässige relative Luftfeuchtigkeit	%		max. 70 nicht kondensierend	
Geräuschemission	dB(A)		< 70 im Leerlauf (Geräusentwicklung bei Aufprall: abhängig vom Material des Prüflings)	
Breite Prüfgerät	mm		600	
Tiefe Prüfgerät	mm		950	
Höhe Prüfgerät	mm	2.700	3.440	3.700
Bedienpult Breite x Tiefe x Höhe	mm		690 x 400 x 1.100	
Gewicht Bedienpult	kg		90	
Spannungsangaben			230/400 V, 50/60 Hz * Sonderspannung	

✓ inklusive

+ verfügbar/optional

0 wählbar

- nicht verfügbar

\* auf Anfrage erhältlich