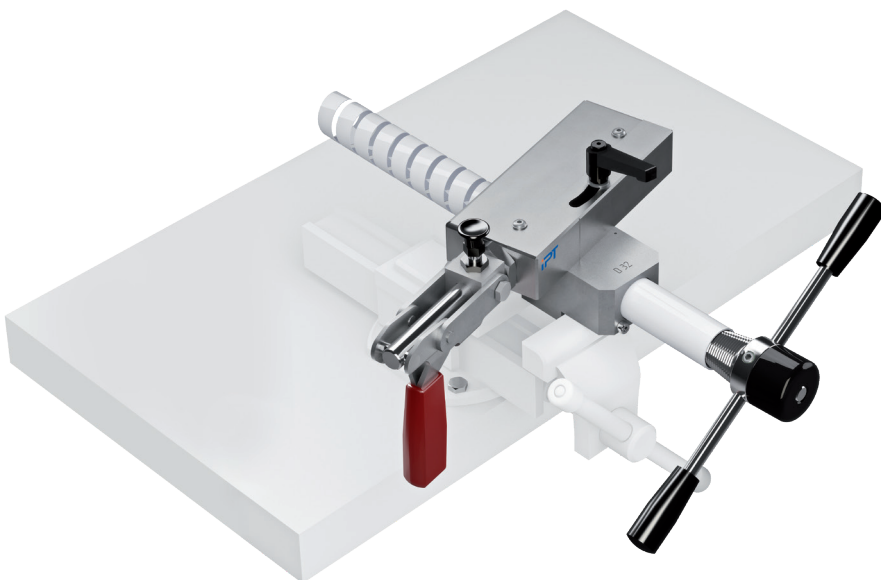


Modell Nr. 1411

SPIRALROHRSCHEIDER



Gemäß

DVGW W 542

ASTM F 1281

ASTM F 1282

Der Spiralrohrschneider dient zur Vorbereitung von Prüflingen zur Ermittlung der Delaminierung zwischen verschiedenen Materialschichten von vernetzten Polyethylen-Rohren.

EINFACHE UND SICHERE BEDIENUNG

> Drehen des Rohrabschnittes manuell oder maschinell (z.B. mit Akkubohrer) möglich

ZUVERLÄSSIGE PRÜFERGEBNISSE

> Einstellen des Schnittwinkels nach DVGW und ASTM möglich

DAUERHAFTE WIRTSCHAFTLICHKEIT

> Hochwertige Gerätekomponenten garantieren eine hohe Ausfallsicherheit und lange Lebensdauer

AUSFÜHRUNG SPIRALROHRSCNEIDER

		V1411-0010
Grundgerät zur Aufnahme des Messerhalters		✓
Aufnahmekonus aus Edelstahl zum leichten Drehen des Rohres		✓
Klemmhilfe zum Lösen des Konus aus dem Rohr		✓
Messerhalter nach DVGW		+
Messerhalten nach ASTM		+
Rohrführung zu Spiralschneider für Rohre mit Ø 12 mm		+
Rohrführung zu Spiralschneider für Rohre mit Ø 14 mm		+
Rohrführung zu Spiralschneider für Rohre mit Ø 16 mm		+
Rohrführung zu Spiralschneider für Rohre mit Ø 17 mm		+
Rohrführung zu Spiralschneider für Rohre mit Ø 18 mm		+
Rohrführung zu Spiralschneider für Rohre mit Ø 20 mm		+
Rohrführung zu Spiralschneider für Rohre mit Ø 20 mm		+
Rohrführung zu Spiralschneider für Rohre mit Ø 25 mm		+
Rohrführung zu Spiralschneider für Rohre mit Ø 26 mm		+
Rohrführung zu Spiralschneider für Rohre mit Ø 32 mm		+
Rohrführung zu Spiralschneider für Rohre mit Ø 33 mm		+
Weitere Rohrführungen		*
CE Konformität		✓
Zulässige Umgebungstemperatur	°C	+5 bis +30
Zulässige relative Luftfeuchtigkeit	%	max. 70 nicht kondensierend
Breite x Tiefe x Höhe	mm	309 x 105 x 190
Gewicht	kg	ca. 5,5

✓ inklusive

+ verfügbar/optional

O wählbar

– nicht verfügbar

* auf Anfrage erhältlich